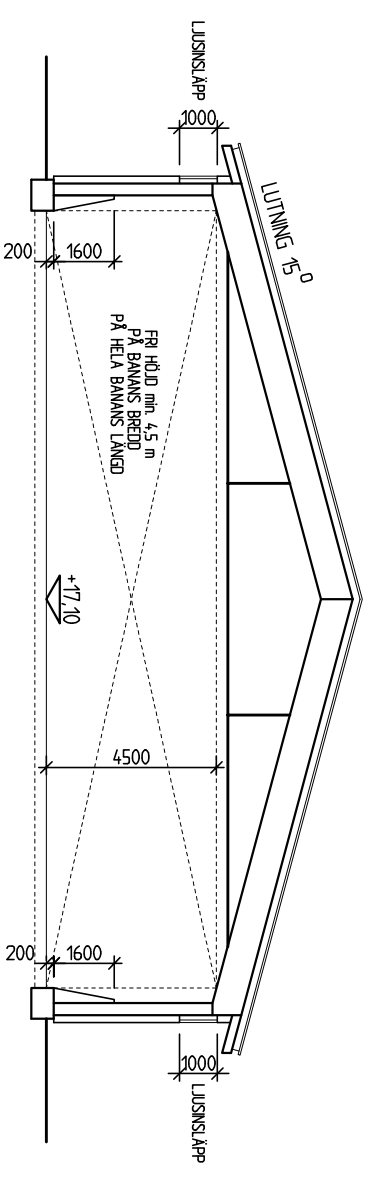
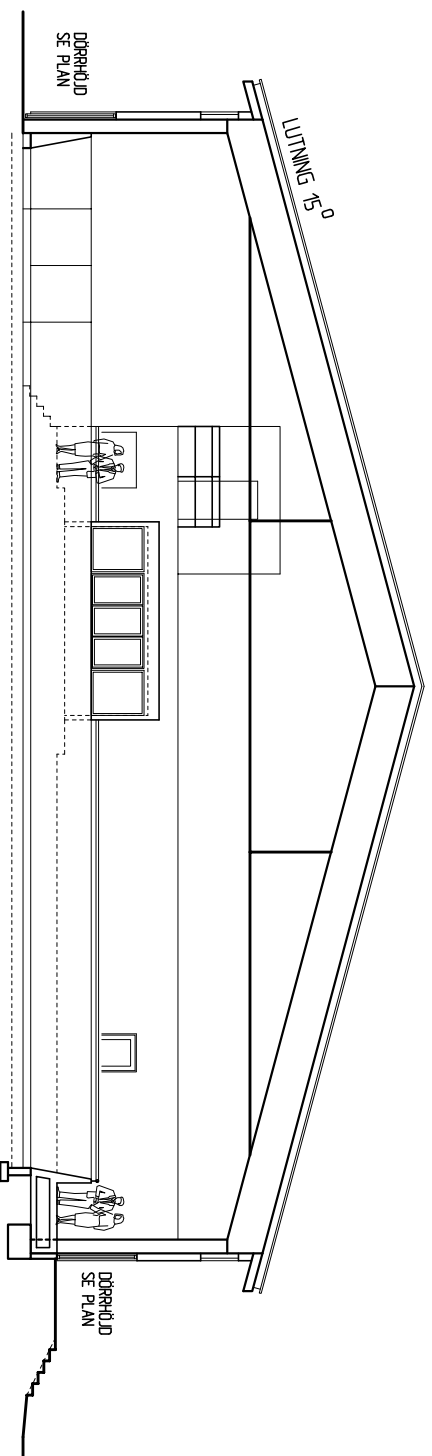


SEKTION A skala 1:100

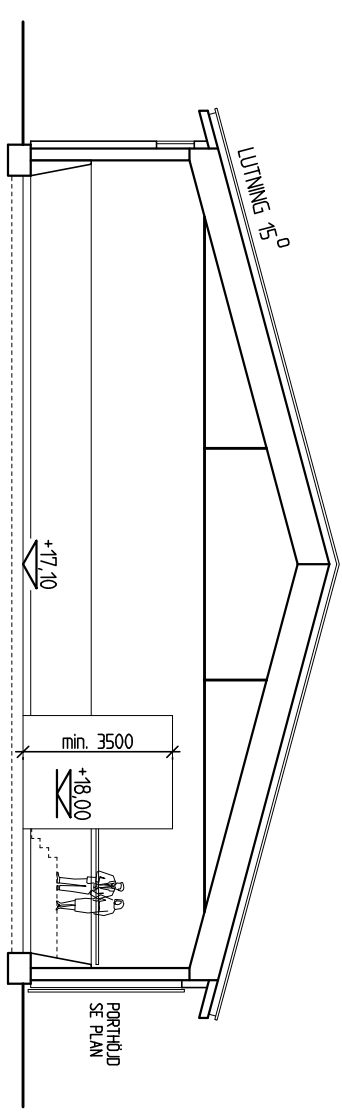


SEKTION D skala 1:100



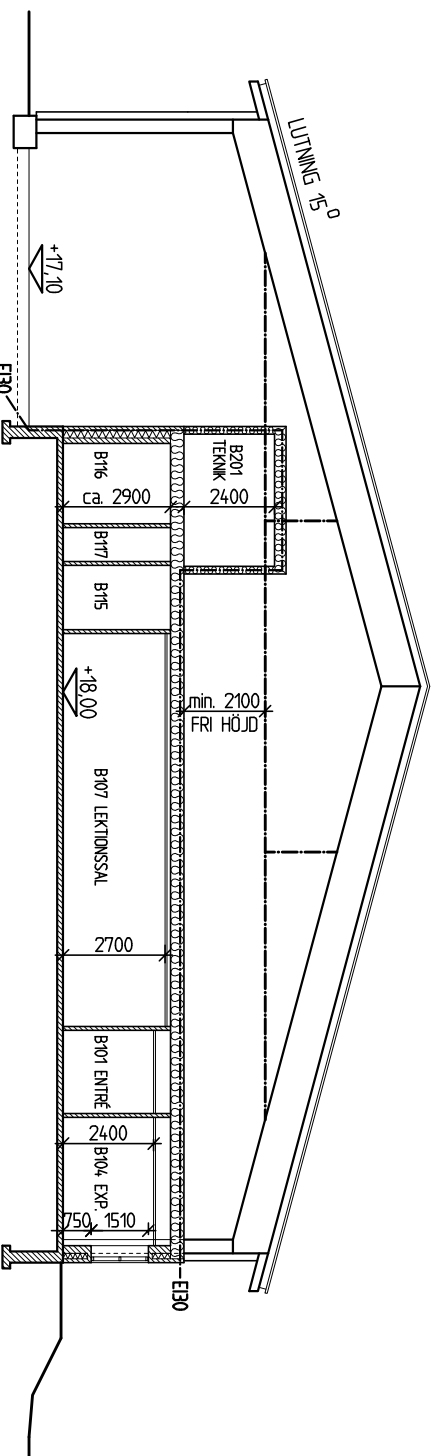
SEKTION B skala 1:100

FASAD DOMMARTORN

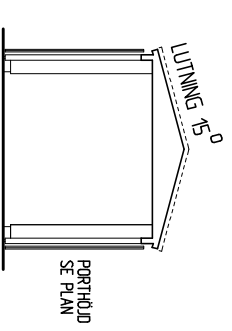


SEKTION E skala 1:100

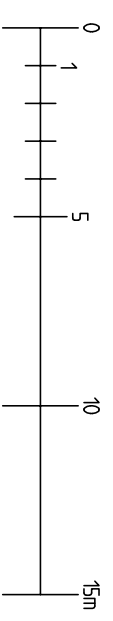
PASSAGE
TILL RÖDHUS 1



SEKTION C skala 1:100



SEKTION F skala 1:100
PASSAGE



BYRÅ	REDOVISNING	ARKITEKTER
JÄRVÄGSGATAN 7	202 32	ANGELHOLM
SKÖRPIVE 10:13	ANGELHOLMS KOMMUN	
NYBYGGNAD AV RÖDANÄGGNING		
BYGGNAD A, B, C		
SEKTIONER		
RÖDHUS 1 O 2, EXP. mm		
SKALA		
A1/1:100	A3/1:200	A1:06